

hushjet mini cool

SV12 JIN.00000 PN.000000-00-00
00.00.00 VERSION NO.01

راهنمای استفاده از محصول



لوازم جانبی
لوازم جانبی قابل خرید به صورت جداگانه
نگهداری از دستگاه
مراقبت و راهنمایی
پشتیبانی و خدمات

فهرست مطالب

محتویات جعبه
آشنایی با دستگاه
شروع به کار
LED وضعیت باتری و نشانگرهای
LED شارژ و وضعیت نشانگرهای
جهت جریان هوا

dyson

دایسونت-مرجع تخصصی محصولات dyson

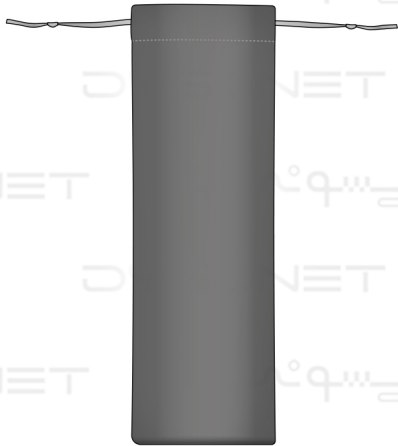
www.dysonet.com

In the box

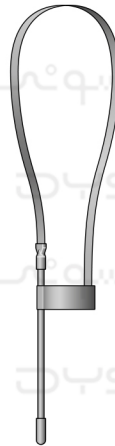
محتویات جعبه



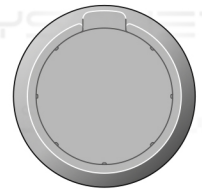
پنکه
Dyson Hush Jet™ Mini Cool



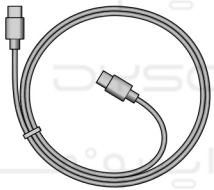
کیف حمل



گردن آویز
(Neck Dock)



پایه شارژ

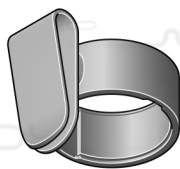


USB-C کابل شارژ

لوازم جانبی اضافی از طریق وبسایت
Dyson قابل خریداری هستند.



پایه نگهدارنده
یونیورسال
(Universal Mount)

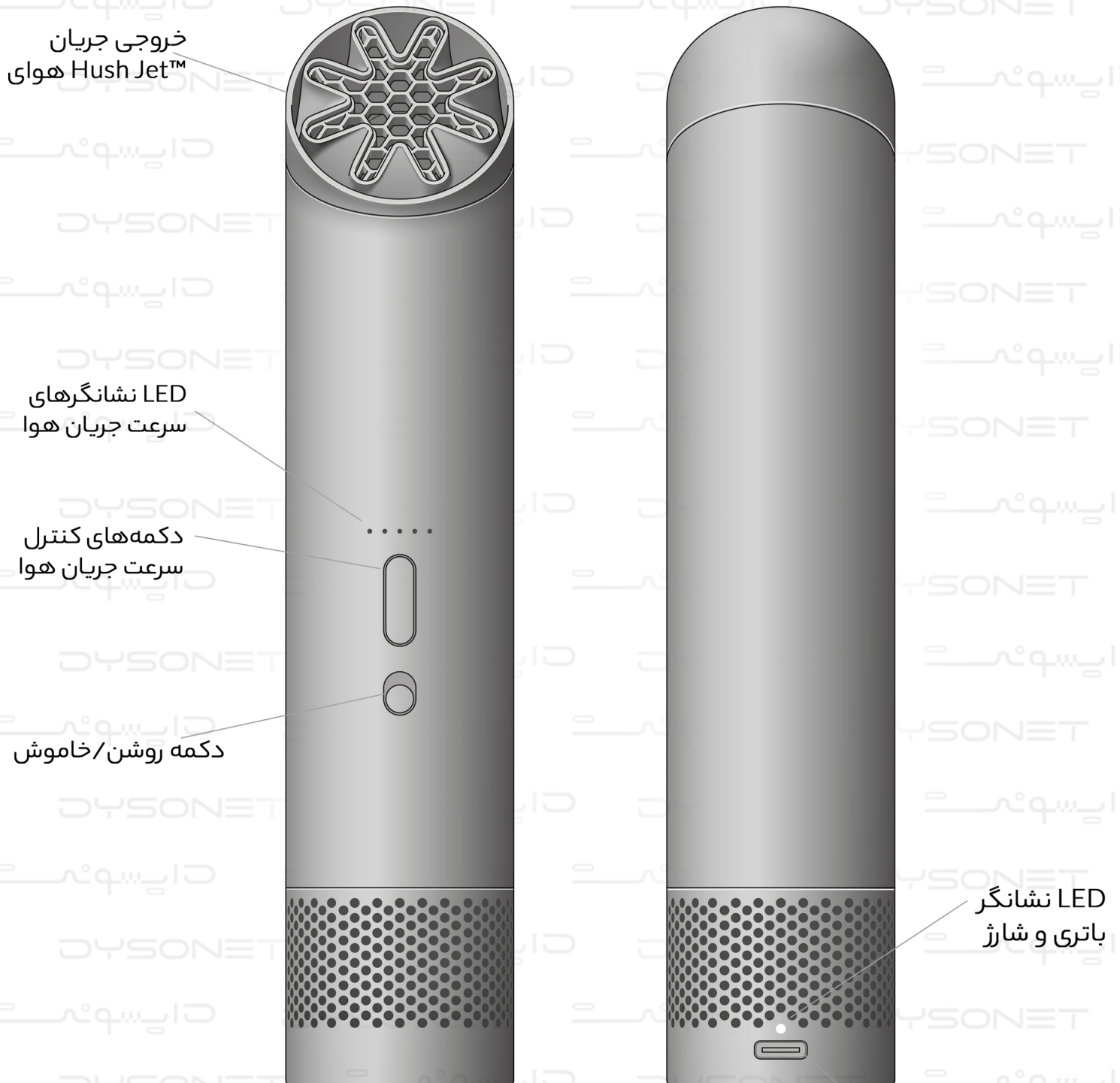


گیره انگشت
(Grip Clip)

دایسون نت-مرجع تخصصی محصولات dyson

www.dysonet.com

آشنایی با دستگاه



دایسون نت - مرجع تخصصی محصولات dyson

www.dysonet.com

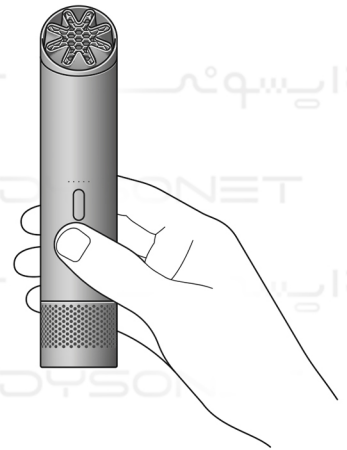
شروع به کار

کلید روشن / خاموش - خاموش

کلید را به سمت پایین حرکت دهید تا دستگاه خاموش شود.

تمام چراغ‌های LED باید خاموش شوند.

.....



کلید روشن / خاموش - روشن

کلید را به سمت بالا حرکت دهید تا دستگاه روشن شود.

.....



تنظیم سرعت جریان هوا

برای افزایش یا کاهش سرعت جریان هوا، دکمه‌های بالا و پایین را فشار دهید.

به رنگ سفید روشن می‌شوند تا LED چراغ‌های سرعت فعلی جریان هوا را نشان دهند.

.....



حالت Boost

هنگامی که دستگاه روی سرعت ۵ قرار دارد، دکمه را فشار داده و نگه دارید تا حالت (Up) افزایش سرعت فعال شود و توان بیشتری ارائه گردد Boost.

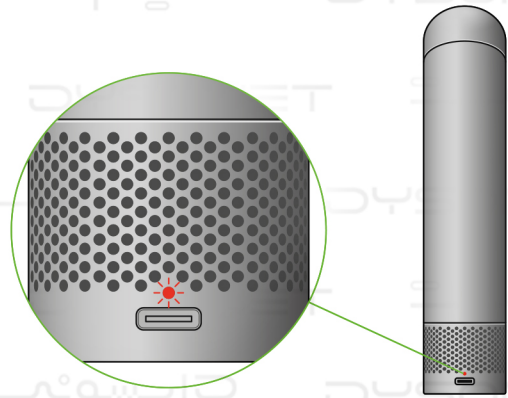
به LED تمامی چراغ‌های Boost در زمان فعال بودن حالت صورت چشمک‌زن روشن خواهند بود.



وضعیت باتری و نشانگرهای LED

بررسی سطح باتری

نشانگر LED شارژ باتری را در قسمت پشت دستگاه پیدا کنید.



باتری کمتر از ۵٪ شارژ دارد

چراغ LED به رنگ قرمز چشمک می‌زند.



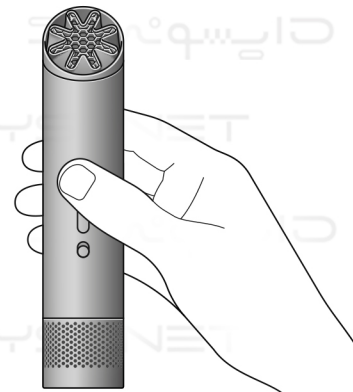
باتری بین ۵٪ تا ۲۰٪ شارژ دارد

چراغ LED به رنگ قرمز ثابت روشن می‌شود.



اطمینان حاصل کنید که کلید روشن/خاموش در وضعیت خاموش قرار دارد.

برای مشاهده سطح باتری، دکمه افزایش سرعت (Up) را فشار دهید. پنج چراغ LED جلوی دستگاه میزان شارژ را نمایش می‌دهند.



باتری بین ۰٪ تا ۲۰٪ شارژ دارد

یک LED سفید ثابت روشن می‌شود.



باتری بین ۲۰٪ تا ۴۰٪ شارژ دارد

دو LED سفید ثابت روشن می‌شوند.



باتری بین ۴۰٪ تا ۶۰٪ شارژ دارد

سه LED سفید ثابت روشن می‌شوند.



باتری بین ۶۰٪ تا ۸۰٪ شارژ دارد

چهار LED سفید ثابت روشن می‌شوند.



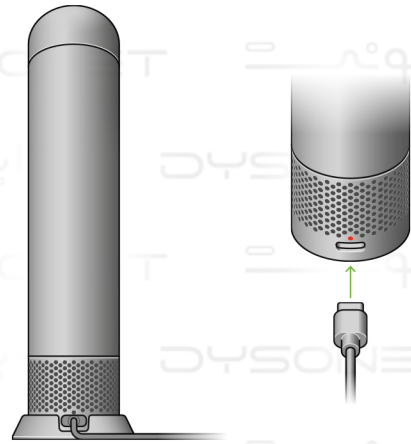
باتری بین ۸۰٪ تا ۱۰۰٪ شارژ دارد

هر پنج LED سفید ثابت روشن می‌شوند.



شارژ و وضعیت نشانگرهای LED

اتصال کابل شارژ USB-C



باتری در حال شارژ است
چراغ LED پشتی به رنگ سفید به صورت چشمک زن روشن می‌شود.



باتری در حال شارژ است
چراغ LED پشتی به رنگ سفید به صورت چشمک زن روشن می‌شود.



باتری در حال شارژ از ۰% تا ۲۰%
یک LED جلویی سفید چشمک می‌زند.



باتری در حال شارژ از ۲۰% تا ۴۰%
یک LED جلویی سفید ثابت روشن می‌شود.
LED بعدی سفید چشمک می‌زند.



باتری در حال شارژ از ۴۰% تا ۶۰%
دو LED جلویی سفید ثابت روشن می‌شوند.
LED بعدی سفید چشمک می‌زند.



باتری در حال شارژ از ۶۰% تا ۸۰%
سه LED جلویی سفید ثابت روشن می‌شوند.
LED بعدی سفید چشمک می‌زند.



باتری در حال شارژ از ۸۰% تا ۱۰۰%
چهار LED جلویی سفید ثابت روشن می‌شوند.
LED بعدی سفید چشمک می‌زند.



باتری ۱۰۰% شارژ شده است
هر پنج LED جلویی سفید ثابت روشن می‌شوند.
چراغ LED پشتی سفید ثابت روشن می‌شود.



جهت جریان هوا

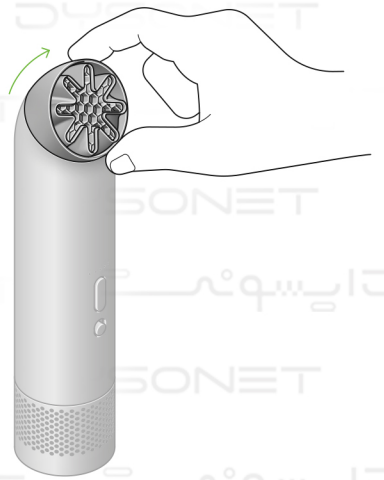
جریان هوا به سمت جلو

هوا با زاویه ۳۰ درجه به سمت جلو هدایت می شود؛ این حالت برای استفاده روی پایه شارژ یا در حالت دستی ایده آل است.



چرخاندن نازل

برای تغییر جهت جریان هوا، کافی است نازل را بچرخانید.



جریان هوا به سمت بالا

هوا به سمت بالا هدایت می شود؛ این حالت هنگام استفاده از گردن آویز (Neck Dock) مناسب است.

(بخش لوازم جانبی را مشاهده کنید.)

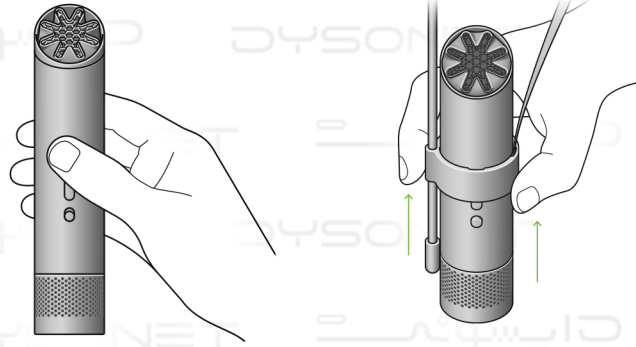


لوازم جانبی

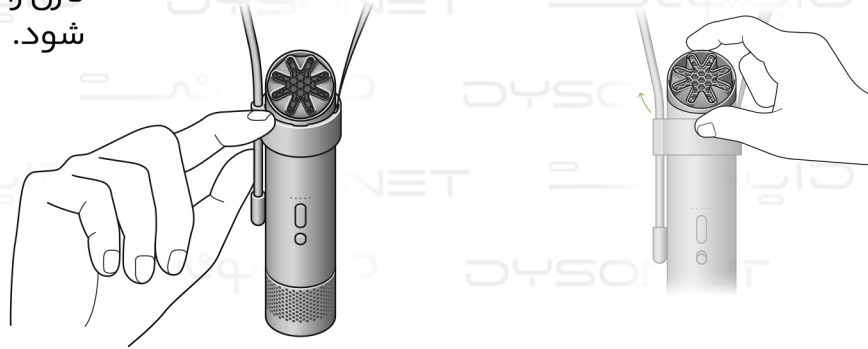
استفاده از گردن آویز (Neck Dock)

پنکه Hush Jet™ Mini Cool را از داخل حلقه گردن آویز عبور دهید.

با استفاده از بند، طول مورد نظر را تنظیم کنید.



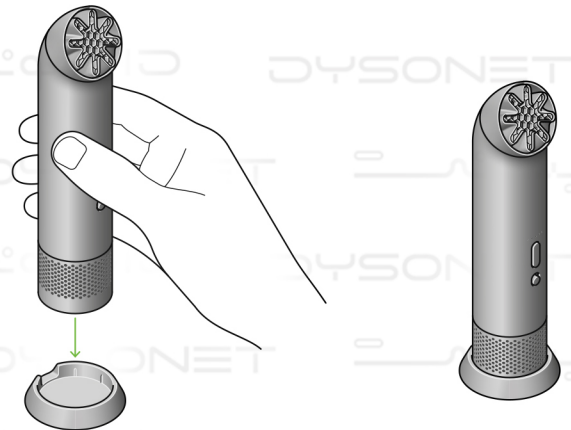
نازل را بچرخانید تا جریان هوا به سمت صورت شما هدایت شود.



استفاده از پایه شارژ

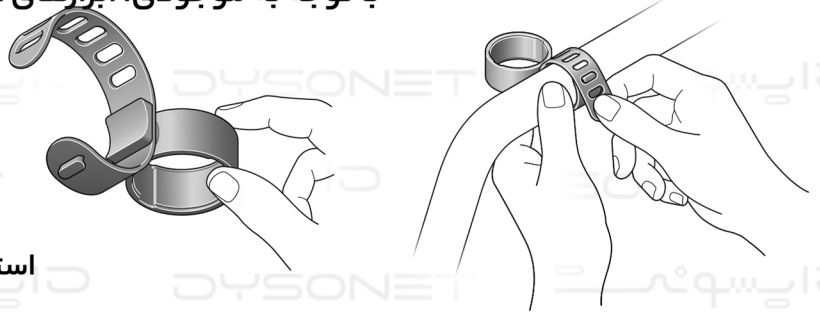
برای پایداری بیشتر هنگام استفاده روی میز، پنکه Hush Jet™ Mini Cool را روی پایه شارژ قرار دهید.

برای شارژ دستگاه از کابل USB-C استفاده کنید.



لوازم جانبی قابل خرید به صورت جداگانه

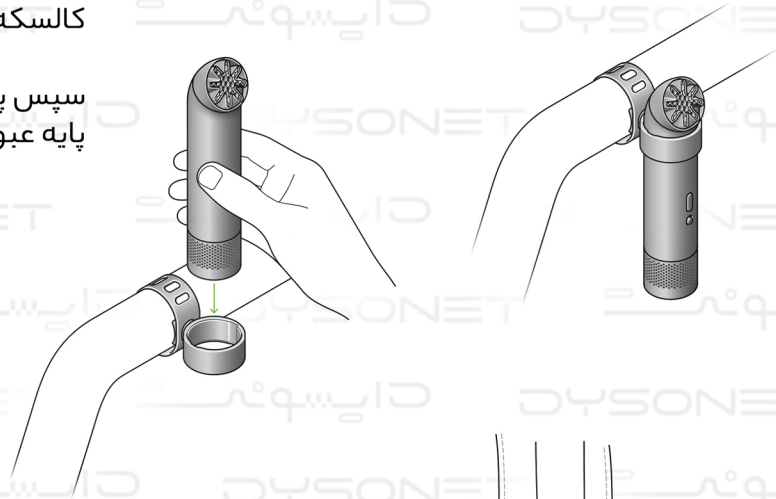
با توجه به موجودی، ابزارهای اضافی از طریق Dyson.com قابل خرید هستند.



استفاده از پایه یونیورسال (Universal Mount)

پایه یونیورسال را به طور ایمن به یک دسته، مانند دسته کالسکه، متصل کنید.

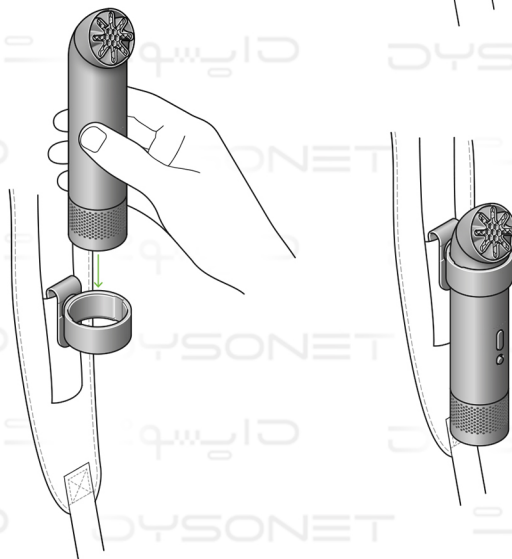
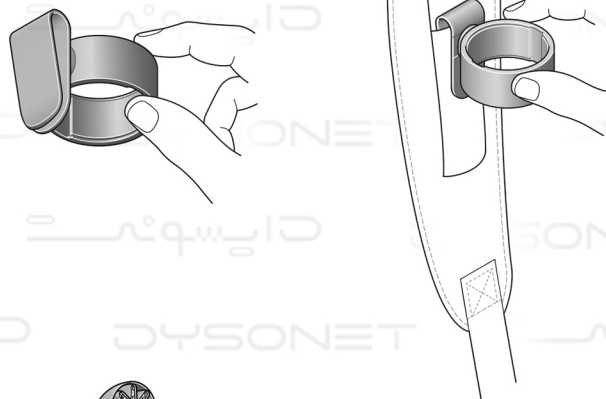
سپس پنکه Hush Jet™ Mini Cool را از داخل حلقه پایه عبور دهید تا زیر نازل قرار گیرد.



استفاده از گیره اتصال (Grip Clip)

گیره اتصال را به بندی مانند بند کوله‌پشتی متصل کنید.

پنکه Hush Jet™ Mini Cool را داخل گیره قرار دهید تا در زیر نازل ثابت شود.



نگهداری از دستگاه

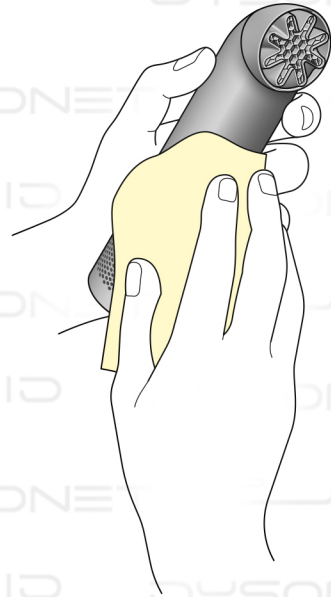
تمیز کردن نازل

برای تمیز کردن نازل پنکه Hush Jet™ Mini Cool، از یک برس نرم استفاده کرده و به آرامی گردوغبار اطراف نازل را پاک کنید.



تمیز کردن دستگاه

برای تمیز کردن دستگاه، از یک پارچه خشک و بدون پرز استفاده کنید.



مراقبت و راهنمایی

محدود شدن جریان هوا

هنگام در دست گرفتن دستگاه، آن را از قسمت بالای ورودی هوای پایین دستگاه نگه دارید. مسدود شدن ورودی هوا می‌تواند بر عملکرد دستگاه تأثیر منفی بگذارد.



سفر

این دستگاه دارای باتری‌های لیتیوم-یون است. در هنگام سفر، دستگاه را در بار دستی (Carry-on) خود نگهداری کنید. از قرار دادن دستگاه در بار تحویلی هواپیما (Checked Baggage) خودداری نمایید. پیش از پرواز، همواره محدودیت‌ها و مقررات به روز شرکت هواپیمایی خود را بررسی کنید.

بازنشانی کارخانه‌ای (Factory Reset)

در صورت مشاهده خطاهایی مانند نمایش نادرست چراغ‌های LED، در حالی که دستگاه روشن است، دکمه‌های بالا و پایین را به مدت ۱۰ ثانیه هم‌زمان نگه دارید.

تمام چراغ‌های LED شش مرتبه چشمک خواهند زد تا بازنشانی دستگاه تأیید شود.

پس از آن، سرعت جریان هوا به سطح یک بازمی‌گردد.

اگر مشکل همچنان ادامه داشت، با تیم پشتیبانی تماس بگیرید.

